

李时珍医药集团有限公司
2022-2023 年度
温室气体排放核查报告



核查机构名称（公章）：中国质量认证中心有限公司
核查报告签发日期：2024 年 4 月 15 日



企业名称	李时珍医药集团有限公司	地址	湖北省蕲春县本草纲目生物科技园区	
联系人	张再德	联系方式(电话、email)	13635883501	
企业是否是委托方? <input checked="" type="checkbox"/> 是 否, 如否, 请填写以下内容。 委托方名称_____ / _____地址_____ / _____ 联系人_____ / _____联系方式(电话、email) _____ / _____				
企业所属行业领域 ¹	中成药生产(2740)			
企业是否为独立法人	是			
核算和报告依据	《工业其他行业企业温室气体排放核算方法与报告指南(试行)》			
温室气体排放报告(初始)版本/日期	/			
温室气体排放报告(最终)版本/日期	/			
排放量	按指南核算的企业法人边界的温室气体排放总量(tCO ₂ e)			
年份	2022年	2023年		
初始报告的排放量	/	/		
经核查后的排放量	6725	3337		
核查结论:				
1. 基于文件评审和现场访问, 在所有不符合项关闭之后, 中国质量认证中心确认: 李时珍医药集团有限公司 2022-2023 年度的排放报告与核算方法符合《工业其他行业企业温室气体排放核算方法与报告指南(试行)》的要求;				
2. 企业的排放量声明				
	年度	2022	2023	
	化石燃料燃烧排放量(tCO ₂)	4493.29	731.11	
	净购入电力、热力消费隐含的排放量(tCO ₂)	2231.39	2605.54	
	总排放量(tCO ₂)	6725	3337	
3.排放量存在异常波动的原因说明:				
2022年至2023年排放量及排放强度变化				
	年度	排放总量(tCO ₂)	产品产量(万元)	排放总量变化率

1.指按照核算与报告指南分类确定的行业, 如有多个行业, 请分别写明。

中国质量认证中心

2022	6725	39266	/
2023	3389	42260	-50.38%

2023 年李时珍医药集团有限公司排放量较 2022 年下降 50.38%，主要原因是 2023 年企业新增了生物质锅炉，只有在生物质燃料不足的情况下企业才会使用天然气锅炉生产蒸汽，所以导致了 2023 年天然气使用下降，2023 年排放总量下降。

4. 核查过程中未覆盖的问题或者特别需要说明的问题描述。

无

核查组长	刘林坤	签名	刘林坤	日期	2024.4.15
核查组成员	黄剑				
技术复核人	李晔	签名	李晔	日期	2024.4.15
批准人	曾鉴三	签名	曾鉴三	日期	2024.4.15

目 录

1. 概述	3
1.1 核查目的	3
1.2 核查范围	3
1.3 核查准则	3
2. 核查过程和方法	4
2.1 核查组安排	4
2.2 文件评审	4
2.3 现场核查	5
2.4 核查报告编写及内部技术复核	5
3. 核查发现	5
3.1 基本情况的核查	5
3.2 核算边界的核查	10
3.2.1 核查边界的确定	10
3.2.2 排放源的种类	11
3.3 核算方法的核查	11
3.3.1 化石燃料燃烧排放	12
3.3.2 净购入电力和热力隐含的排放	13
3.4 核算数据的核查	13
3.4.1 活动数据及来源的核查	14
3.4.2 排放因子和计算系数数据及来源的核查	17
3.4.3 法人边界排放量的核查	18
3.5 质量保证和文件存档的核查	20
3.6 其他核查发现	20
4. 核查结论	21
4.1 排放报告与核算指南的符合性	21
4.2 排放量声明	21

4.3 排放量存在异常波动的原因说明	21
4.4 核查过程中未覆盖的问题或者需要特别说明的问题描述	21
5. 附件	22
附件 1: 不符合清单	22
附件 2: 对今后核算活动的建议	23
附件 3: 支持性文件清单	24

1. 概述

1.1 核查目的

核查目的是通过对组织温室气体排放相关活动进行完整、独立的评审，并按照《核算指南文件》的要求，核算报告期（2021-2022 年度）内企业法人边界内温室气体排放量

1.2 核查范围

本次核查范围包括：受核查方 2021-2022 年度在企业边界内的二氧化碳排放，即湖北省蕲春县本草纲目生物科技园区厂址内化石燃料燃烧排放、能源作为原材料用途的排放、净购入电力热力消耗隐含的二氧化碳间接排放，不涉及工业生产过程和能源作为原材料用途产生的排放；

1.3 核查准则

为确保真实公正获取企业的碳排放信息，此次核查工作在开展工作时，中国质量认证中心（CQC）遵守以下原则：

1) 客观独立

CQC 独立于被核查企业，避免利益冲突，在核查活动中保持客观、独立。

2) 公平公正

CQC 在核查过程中的发现、结论、报告应以核查过程中获得的客观证据为基础，不在核查过程中隐瞒事实、弄虚作假。

3) 诚信保密

CQC 的核查人员在核查工作中诚信、正直，遵守职业道德，履行保密义务。

同时，此次核查工作的相关依据包括：

《工业其他行业企业温室气体排放核算方法与报告指南（试行）》；

《用能单位能源计量器具配备和管理通则》（GB1767-2006）；

《中华人民共和国统计法实施细则》；
 《国民经济行业分类》（GB/T4754-2011）；
 《综合能耗计算通则》(GB / T2589-2008)；
 国家或行业或地方标准。

2. 核查过程和方法

2.1 核查组安排

根据核查人员的专业领域和技术能力以及企业的规模和经营场所数量等实际情况，中国质量认证中心指定了此次核查组成员及技术复核人员。

核查组组成及技术复核人见表 2-1 和表 2-2。

表 2-1 核查组成员表

序号	姓名	核查工作分工
1	刘林坤	核查组组长，主要负责项目分工及质量控制、撰写核查报告并参加现场访问
2	黄剑	主要负责撰写核查报告并参加现场访问

表 2-2 技术复核组成员表

序号	姓名	核查工作分工
1	李晔	质量复核

2.2 文件评审

根据《排放监测计划审核和排放报告核查参考指南》，核查组于对企业提供的支持性文件进行了文件评审，详见核查报告“参考文件”。

核查组通过评审以上文件，识别出现场访问的重点为：现场查看企业的实际排放设施和测量设备，现场查阅企业的支持性文件，通过交叉核对判断初始排放报告中的活动水平和排放因子数据是否真实、可靠、正确。

核查组在评审初始排放报告及最终排放报告的基础上形成核查发现及结论，并编制本核查报告。

2.3 现场核查

核查组成员于 2024 年 04 月 11 日对受核查方温室气体排放情况进行了现场核查。在现场访问过程中，核查组按照核查计划走访并现场。

表 2-2 现场访问内容

时间	访谈对象 (姓名 / 职位)	部门	访谈内容
2024 年 04 月 11 日	李婷	行政办公室	<ul style="list-style-type: none"> • 简介企业的基本情况； • 介绍受检查方基本情况，包括主要生产工艺和产品情况等； • 介绍企业能源消耗情况 • 现场查阅并收集相关支撑性数据及材料； • 共同进行交叉数据核对。 • 现场查看电度表、抽查电力发票等等

文件评审及现场访问的核查发现将具体在报告的后续部分详细描述。

2.4 核查报告编写及内部技术复核

为保证核查质量，核查工作实施组长负责制、技术复核人复核制、CQC 质量管理委员会把关三级质量管理体系。即对每一个核查项目均执行三级质量校核程序，且实行质量控制前移的措施及时把控每一环节的核查质量。核查工作的第一负责人为核查组组长。核查组组长负责在核查过程中对核查组员进行指导，并控制最终排放报告及最终核查报告的质量；技术复核人负责在最终核查报告提交给客户前控制最终排放报告、最终核查报告的质量。

3. 核查发现

3.1 基本情况的核查

核查组通过评审企业的《营业执照》以及《公司简介》、查看现场、现场访谈企业，确认企业的基本信息如下：

（一）二氧化碳企业简介

企业名称：李时珍医药集团有限公司

所属行业：中成药生产（2740）

企业行业代码：2740

统一社会信用代码：91421100706980895K

地理位置：湖北省蕲春县本草纲目生物科技园区

成立时间：1998年12月25日

所有制性质：有限责任公司

企业法人：林朝辉

注册资本：4070万美元

经营范围：药品生产；药品委托生产；药品批发；药品零售；药品进出口等。

（二）企业的组织机构

企业的组织机构图如图 3-1 所示。

李时珍医药集团湖北公司组织架构图

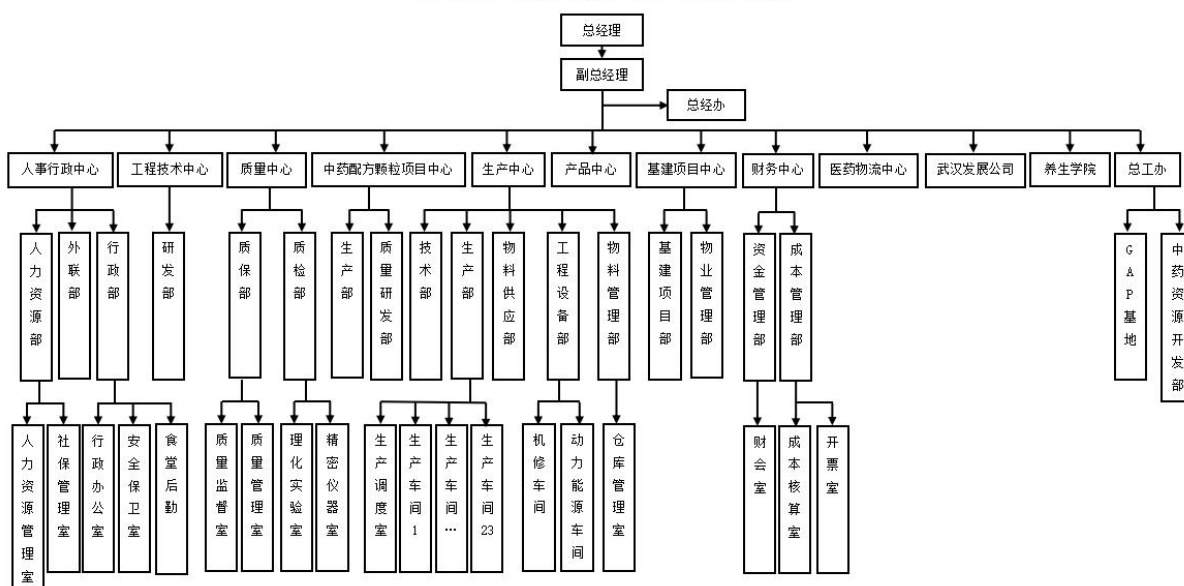


图 3-1 企业组织机构图

(三) 企业工艺流程图

受核查方生产车间工艺流程如图 3-2 至图 3-4 所示。

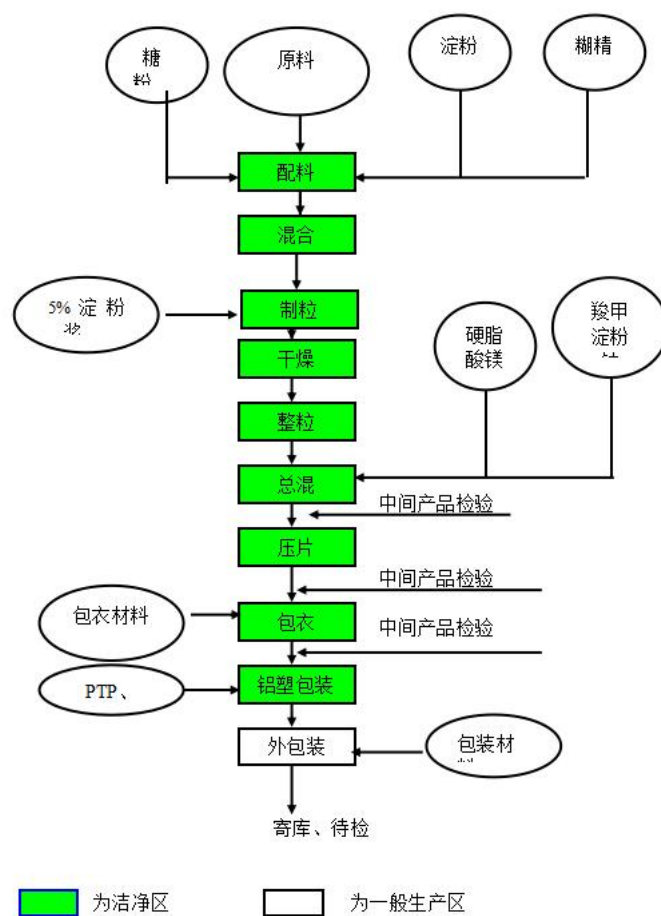


图 3-2 片剂工艺流程图

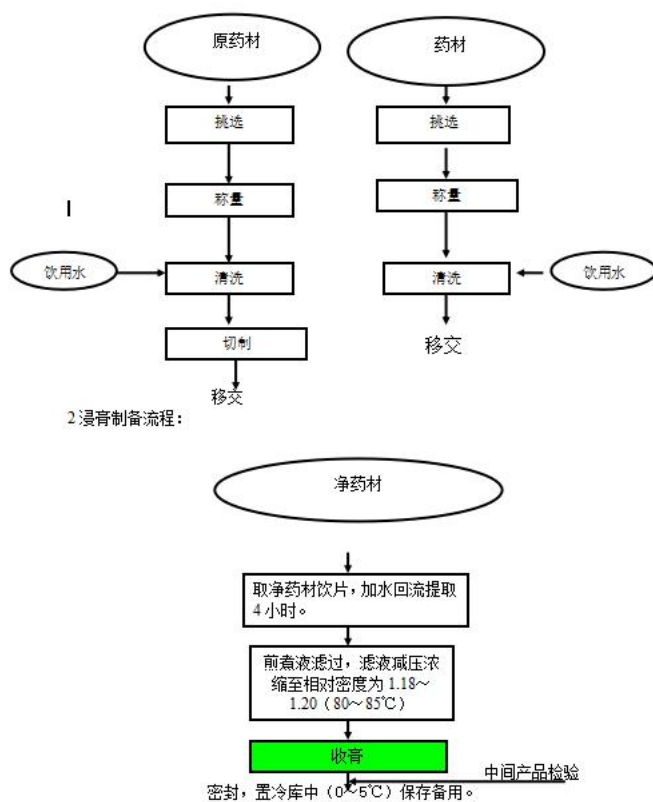


图 3-3 颗粒工艺流程图

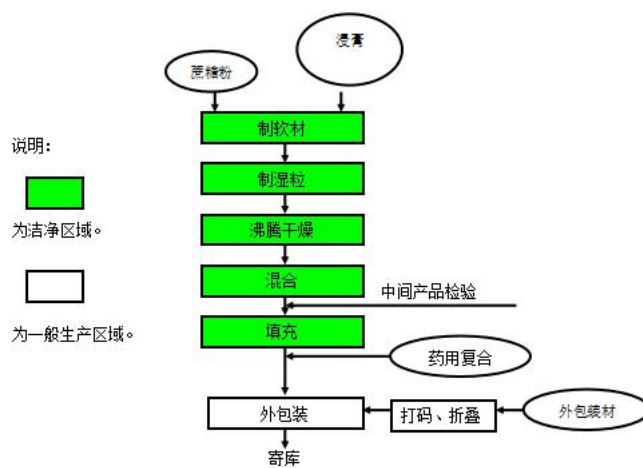


图 3-4 颗粒工艺流程图

(四) 企业能源管理现状

使用能源的品种：2022-2023 年企业使用的能源品种及其对应的直接/间接排放设施见表 3-1。

表 3-1 企业使用的能源品种

设备名称	相应物料或能源种类
锅炉	天然气
全场用电设施	电力
柴油	厂内车辆

核查组查阅了《排放报告（终版）》，确认其完整识别了边界内排放源和排放设施且与实际相符，符合《核算指南》的要求。

（五）产品产量

企业 2022-2023 年度产品产量情况见表 3-2。

表 3-2 企业产品产量等相关信息表

指标名称	单位	2022 年	2023 年
工业总产值	万元	39266	42260
综合能耗	吨标煤	3328.30	1135.39
天然气	万 m ³	207.04	32.7
	吨标煤	2753.65	434.91
电力	MWh	4244.61	4956.32
	吨标煤	521.66	609.13
水	t	206127.00	218873
	吨标煤	53.00	56.27
柴油	t	24.07	24.07
	吨标煤	35.07	35.07

3.2 核算边界的核查

3.2.1 核查边界的确定

通过文件评审及现场访问过程中查阅相关资料、与受核查方代表访谈，核查组确认受核查方为独立法人，因此企业边界为受核查方控制的所有生

产系统、辅助生产系统、以及直接为生产服务的附属生产系统。经现场参访确认，受核查企业边界内位于湖北省蕲春县本草纲目生物科技园区厂区。

因此，核查组确认《排放报告（终版）》的核算边界符合《核算指南》的要求。

3.2.2 排放源的种类

通过文件评审及现场访问过程中查阅相关资料、与受核查方代表访谈，核查组确认核算边界内的排放源及气体种类如下表所示。

表 3-3 企业碳排放源识别

序号	设备名称	相应物料或能源种类
1	锅炉	天然气
2	全场用电设施电力及辅助	电力
3	厂内车辆	柴油

核查组查阅了《排放报告（终版）》，确认其完整识别了边界内排放源和排放设施且与实际相符，符合《核算指南》的要求。

3.3 核算方法的核查

核查组确认《排放报告（终版）》中的温室气体排放采用如下核算方法：

$$E = E_{\text{燃烧}} + E_{\text{电}} + E_{\text{热}} \quad (1)$$

其中：

- E 报告主体温室气体排放总量，单位为吨 CO₂；
- $E_{\text{燃烧}}$ 报告主体燃料燃烧排放量，单位为吨 CO₂；
- $E_{\text{原材料}}$ 能源作为原材料用途的排放量，单位为吨 CO₂；
- $E_{\text{过程}}$ 过程排放量，单位为吨 CO₂；
- $E_{\text{电}}$ 企业净购入的电力消费引起的 CO₂ 排放；

$E_{\text{蒸}}$ 企业净购入的热力消费引起的 CO₂ 排放。

3.3.1 化石燃料燃烧排放

受核查方生产过程消耗天然气和天然气燃烧产生的排放采用《核算指南》中的如下核算方法：

$$E_{\text{燃烧}} = \sum_{i=1}^n AD_i \times EF_i \quad (2)$$

其中：

$E_{\text{燃烧}}$ 是核算和报告年度内化石燃料燃烧产生的 CO₂ 排放量，单位为吨 (tCO₂)；

AD_i 是核算和报告期内第 i 种化石燃料的活动水平，单位为百万千焦 (GJ)

EF_i 是第 i 种化石燃料的二氧化碳排放因子，单位为 tCO₂/GJ；

i 化石燃料类型代号。

核算和报告期内第 i 种化石燃料的活动水平 AD_i 按公式 (3) 计算：

$$AD_i = NCV_i \times FC_i \quad (3)$$

式中：

NCV_i 是核算和报告期第 i 种化石燃料的平均低位发热量，对固体或液体燃料，单位为百万千焦/吨 (GJ/t)；对气体燃料，单位为百万千焦/万立方米 (GJ/万 Nm³)；

FC_i 是核算和报告期内第 i 种化石燃料的净消耗量，对固体或液体燃料，单位为吨 (t)；对气体燃料，单位为万立方米 (万 Nm³)。

化石燃料的二氧化碳排放因子按公式 (4) 计算。

$$EF_i = CC_i \times OF_i \times \frac{44}{12} \quad (4)$$

式中：

CC_i 是第 i 种化石燃料的单位热值含碳量，单位为吨碳/百万千焦（tC/GJ）；

OF_i 是第 i 种化石燃料的碳氧化率，单位为%。

3.3.2 净购入电力和热力隐含的排放

$$E_{CO_2_净电} = AD_{电力} \times EF_{电力} \quad (4)$$

$$E_{CO_2_净热} = AD_{热力} \times EF_{热力} \quad (5)$$

其中：

$E_{CO_2_净电}$ 净购入的电力消费引起的 CO₂ 排放，单位为吨 CO₂；

$AD_{电力}$ 净购入的电力消费，单位为 MWh；

$EF_{电力}$ 电力供应的 CO₂ 排放因子，单位为吨 CO₂/MWh；

$E_{CO_2_净热}$ 净购入的热力消费引起的 CO₂ 排放，单位为吨 CO₂；

$AD_{热力}$ 净购入的热力消费，单位为 GJ（百万千焦）；

$EF_{热力}$ 热力供应的 CO₂ 排放因子，单位为吨 CO₂/GJ。

通过文件评审和现场访问，核查组确认《排放报告（终版）》中采用的核算方法与《核算指南》一致。

3.4 核算数据的核查

核查组对以下数据分别进行了核查。

表 3-4 企业活动水平和排放因子（计算系数）类别一览表

排放种类	活动水平	排放因子/计算系数
化石燃料燃烧	1.天然气消费量	1.天然气单位热值含碳量
	2.天然气平均低位发热值	2.天然气氧化率
	3.柴油消耗量	3.柴油单位热值含碳量
	4.柴油平均低位发热值	4.柴油氧化率
净购入使用电力	3.净购入电量	3.电力排放因子
净购入使用热力	4.净购入热力	4.热力排放因子

3.4.1 活动数据及来源的核查

核查组通过查阅支持性文件（见附件清单）及访谈企业，对排放报告中的每一个活动水平数据的单位、数据来源、监测方法、监测频次、记录频次、数据缺失处理进行了核查，并对数据进行了交叉核对，具体结果如下：

3.4.1.1 天然气消耗量

表 3.4.1.1-1 对天然气消耗量的核查

数据值	2022 年	207.04	2023 年	32.7
单位	万 Nm ³			
数据来源	《2022-2023 年水电气统计表》			
监测方法	流量计			
监测频次	连续监测			
记录频次	实时记录，每月汇总			
数据缺失处理	无			
交叉核对	受核查方天然气消耗量数据来源于《2022-2023 年水电气统计表》，核查组对 2022-2023 年李时珍医药集团有限公司天然气结算发票进行了核查，两者数据一致。			
核查结论	核查组确认排放报告（终版）及《核查报告》中的天然气消耗量数据来源于企业 2022-2023 年李时珍医药集团有限公司《2022-2023 年水电气统计表》，能真实反映受核查方的天然气消耗情况，数据可信。			

表 3.4.1.1-2 天然气消耗量的核对（万 Nm³）

2022 年	《2022-2023 年水电气统计表》	2023 年	《2022-2023 年水电气统计表》
1 月	12.50	1 月	18.5
2 月	12.00	2 月	7.00
3 月	18.50	3 月	1.10
4 月	11.50	4 月	0.60

5月	10.50	5月	1.10
6月	14.00	6月	0.00
7月	18.40	7月	0.00
8月	11.00	8月	0.85
9月	25.00	9月	0.00
10月	22.14	10月	0.00
11月	23.50	11月	0.00
12月	28.00	12月	3.55
合计	207.04	合计	32.70

3.4.1.2 天然气低位发热值

表 3.4.1.2-1 对天然气低位发热量的核查

数据值	389.31
单位	GJ/万 Nm ³
数据来源	低位发热量取自《核算指南》附录二表 2.1
核查结论	核查组确认天然气低位发热量的取值可靠，符合指南要求。

3.4.1.3 柴油消耗

表 3.4.1.3-1 对柴油消耗量的核查

数据值	2022 年	5.39	2023 年	7.78
单位	t			
数据来源	《2022-2023 年柴油用量明细表》			
监测方法	汽车衡			
监测频次	每批次			
记录频次	每次记录，每月汇总			
数据缺失处理	无			
交叉核对	受核查方柴油消耗量数据来源于《2022-2023 年柴油用量明细表》，此数据为单一数据来源。			
核查结论	核查组确认排放报告（终版）及《核查报告》中的柴油消耗量数据来源于企业 2022-2023 年李时珍医药集团有限公司《2022-2023 年柴油用量明细表》，能真实反映受核查方的柴油消耗情况，数据可信。			

表 3.4.1.3-2 柴油消耗量的核对 (t)

2022 年	《2022-2023 年柴油用量明细表》	2023 年	《2022-2023 年柴油用量明细表》
1 月	0.20	1 月	0.65
2 月	0.39	2 月	0.65
3 月	0.40	3 月	0.65
4 月	0.40	4 月	0.63
5 月	0.00	5 月	0.65
6 月	0.40	6 月	0.65
7 月	0.40	7 月	0.65
8 月	0.40	8 月	0.65
9 月	1.20	9 月	0.65
10 月	0.40	10 月	0.65
11 月	0.40	11 月	0.65
12 月	0.80	12 月	0.65
合计	5.39	合计	7.78

3.4.1.4 柴油低位发热值

表 3.4.1.4-1 对柴油低位发热量的核查

数据值	42.625
单位	GJ/t
数据来源	低位发热量取自《核算指南》附录二表 2.1
核查结论	核查组确认柴油低位发热量的取值可靠，符合指南要求。

3.4.1.5 净购入电力消耗

表 3.4.1.5-1 对净购入电力耗量的核查

数据值	2022 年	4244.61	2023 年	4956.32
单位	MWh			

数据来源	《2022-2023 年水电气统计表》
监测方法	电能表
监测频次	连续监测
记录频次	每月抄表记录
数据缺失处理	无
交叉核对	受核查方外购电消耗量数据来源于《2022-2023 年水电气统计表》，核查组对 2022-2023 年李时珍医药集团有限公司外购电发票进行了核查，两者数据一致。
核查结论	核查组确认排放报告（终版）及《核查报告》中的外购电消耗量数据来源于企业 2022-2023 年李时珍医药集团有限公司《2022-2023 年水电气统计表》，能真实反映受核查方的外购电消耗情况，数据可信。

表 3.4.1.5-2 外购电力的交叉核对

外购电力 (MWh)	2022 年		2023 年	
	《2022-2023 年水电气统计表》	电力发票	《2022-2023 年水电气统计表》	电力发票
1 月	204.34	204.34	445.52	445.52
2 月	202.22	202.22	376.1	376.1
3 月	267.14	267.14	303.24	303.24
4 月	240.98	240.98	319.48	319.48
5 月	435.80	435.80	276.14	276.14
6 月	549.22	549.22	464.74	464.74
7 月	658.28	658.28	538	538
8 月	402.18	402.18	658.16	658.16
9 月	511.96	511.96	507.84	507.84
10 月	367.66	367.66	395.18	395.18
11 月	31.15	31.15	307.88	307.88
12 月	373.68	373.68	364.04	364.04
合计	4244.61	4244.61	4956.32	4956.32

3.4.2 排放因子和计算系数数据及来源的核查

3.4.2.1 排放因子和计算系数

表 3.4.2.1-1 缺省值一览表

序号	排放因子	数据	描述	核查结论
1	天然气单位热值含碳量 (tC/GJ)	0.0153	取自《核算指南》附录二表 2.1	数据准确
2	天然气碳氧化率 (%)	99	取自《核算指南》附录二表 2.1	数据准确
3	外购电力 (tCO ₂ /MWh)	0.5257	全国区域电网排放因子	数据准确
4	外购热力 (tCO ₂ /GJ)	0.11	取自《核算指南》附录二表 2.1	数据准确
5	柴油单位热值含碳量 (tC/GJ)	0.0202	取自《核算指南》附录二表 2.1	数据准确
6	柴油碳氧化率 (%)	98	取自《核算指南》附录二表 2.1	数据准确

3.4.3 法人边界排放量的核查

根据《核算方法》，核查组通过审阅企业填写的排放报告，对所提供的数据、公式、计算结果进行验算，确认所提供数据真实、可靠、正确。碳排放量汇总如下表所示。

3.4.3.1 化石燃料燃烧排放

表 3.4.3.1-1 核查确认的天然气燃烧排放量

年份	种类	化石燃料消耗量 A (t, 万 Nm ³)	低位发热值 B (GJ/t, GJ/万 Nm ³)	单位热值含碳量 C (tC/GJ)	碳氧化率 D (%)	排放量 $E=A \times B \times C \times D \times 44 \times 10^{-2} / 12$ (tCO ₂)
2022	天	207.041	389.31	0.0153	99	4476.62

2023	天然气	32.70	389.31	0.0153	99	707.04
------	-----	-------	--------	--------	----	--------

表 3.4.3.1-2 核查确认的柴油燃烧排放量

年份	种类	化石燃料消耗量 A (t, 万 Nm ³)	低位发热值 B (GJ/t, GJ/万 Nm ³)	单位热值含碳量 C (tC/GJ)	碳氧化率 D(%)	排放量 $E=A \times B \times C \times D \times 44 \times 10^{-2} / 12$ (tCO ₂)
2022	柴油	5.39	42.625	0.0202	98	16.67
2023	柴油	7.78	42.625	0.0202	98	24.07

3.4.3.2 净购入电力排放

表 3.4.3.2-1 核查确认的净购入电力排放量

年份	电量 (MWh)	排放因子 (tCO ₂ /MWh)	排放量 (t CO ₂)
	A	B	C=A*B
2022	4244.61	0.5257	2231.39
2023	4956.32	4956.32	2605.54

3.4.3.4 排放量汇总

表 3.4.3.5-1 法人边界排放量汇总表

年度	2022	2023
化石燃料燃烧排放量(tCO ₂)	4493.29	731.11
废水厌氧处理 CH ₄ 排放量(tCO _{2e})	/	/
净购入电力消费隐含的排放量(tCO ₂)	2231.39	2605.54
总排放量(tCO ₂)	6725	3337

综上所述，核查组通过重新验算，确认《排放报告（终版）》中的排放量数据计算结果正确，符合《核算指南》的要求。

3.5 质量保证和文件存档的核查

受核查方有专门的统计人员负责生产数据、原料出入库、成品出入库的统计，并有相关规章制度；电力的消耗由专门的动力部门负责统计，同时还负责厂内计量器具的管理，公司计量器具完全按周检计划实施定期检定和校准；温室气体排放核算和报告工作由能源环保部门负责；核查组采访了负责人，确认以上信息属实且受核查方已按照相关规定执行。

3.6 其他核查发现

受核查方使用的监测设备，主要为电子汽车衡、电表等，均根据《用能单位能源计量器具配备和管理通则（GB17167-2006）》的要求，定期委托给第三方机构或经培训的作业人员进行校验。

受核查方查阅了生产部提供的设备校验记录，确认监测设备均按要求进行了维护和校准。

4. 核查结论

4.1 排放报告与核算指南的符合性

基于文件评审和现场访问，中国质量认证中心确认：

-李时珍医药集团有限公司 2022-2023 年度的排放报告与核算方法符合《工业其他行业企业温室气体排放核算方法与报告指南（试行）》的要求；

4.2 排放量声明

经核查，按照《核算方法和报告指南》核算的企业法人边界的排放量与最终排放报告中一致。具体声明如下：

表 4.2.1-1 法人边界排放量汇总表

年度	2022	2023
化石燃料燃烧排放量(tCO ₂)	4493.29	731.11
废水厌氧处理 CH ₄ 排放量(tCO _{2e})	/	/
净购入电力消费隐含的排放量(tCO ₂)	2231.39	2605.54
总排放量(tCO ₂)	6725	3337

4.3 排放量存在异常波动的原因说明

历史碳排放量及强度对比如下：

2020 年至 2021 年排放量及排放强度变化

年度	排放总量 (tCO ₂)	产品产量 (万元)	排放总量变化率
2022	6725	39266	/
2023	3337	42260	-50.38%

2023 年李时珍医药集团有限公司排放总量较 2022 年下降 50.38%，主要原因是 2023 年企业新增了生物质锅炉，只有在生物质燃料不足的情况下企业才会使用天然气锅炉生产蒸汽，所以导致了 2023 年天然气使用下降，2023 年排放总量下降。

4.4 核查过程中未覆盖的问题或者需要特别说明的问题描述

无。

5. 附件

附件1：不符合清单

序号	不符合描述	原因分析及整改措施	核查结论
1	无		

附件2：对今后核算活动的建议

序号	建议
1	无
2	
3	
4	

附件3：支持性文件清单

1. 营业执照



国家企业信用信息公示系统网址：
<http://www.gsxt.gov.cn>
<http://192.0.97.222:9080/Topicis/CertTabPrint.do>

国家市场监督管理总局监制
2021/9/30

4、外购电力发票



4200213130

湖北增值税专用发票



No 07959219

4200213130
07959219

开票日期: 2022年05月12日

<p>购买方</p>	<p>名称: 李时珍医药集团有限公司</p> <p>纳税人识别号: 91421100706986895K</p> <p>地址、电话: 湖北省蕲春本草纲目生物科技园 7231888</p> <p>开户行及账号: 工行蕲春支行 账号: 1814076109200015813</p>	<p>密码区</p>	<p>10-/120-499+>>>6*>7*8371/99 4-<8*815>8908-039++<3196*08 6-9616/01428-+-7<7>7*/60020 0*9/69*8*863>+/80311/+>8+9*</p>																								
	<table border="1" style="width: 100%; border-collapse: collapse;"> <thead> <tr> <th>货物或应税劳务、服务名称</th> <th>规格型号</th> <th>单位</th> <th>数量</th> <th>单价</th> <th>金额</th> <th>税率</th> <th>税额</th> </tr> </thead> <tbody> <tr> <td>*供电*电度电费</td> <td></td> <td>kwh</td> <td>293630</td> <td>1.0107782686</td> <td>296794.82</td> <td>13%</td> <td>38583.33</td> </tr> <tr> <td style="text-align: center;">合 计</td> <td></td> <td></td> <td></td> <td></td> <td>¥296794.82</td> <td></td> <td>¥38583.33</td> </tr> </tbody> </table>	货物或应税劳务、服务名称	规格型号	单位	数量	单价	金额	税率	税额	*供电*电度电费		kwh	293630	1.0107782686	296794.82	13%	38583.33	合 计					¥296794.82		¥38583.33		
货物或应税劳务、服务名称	规格型号	单位	数量	单价	金额	税率	税额																				
*供电*电度电费		kwh	293630	1.0107782686	296794.82	13%	38583.33																				
合 计					¥296794.82		¥38583.33																				
<p>价税合计(大写)</p>		<p>⊗ 叁拾叁万伍仟叁佰柒拾捌圆壹角伍分</p>		<p>(小写) ¥335378.15</p>																							
<p>销售方</p>	<p>名称: 国网湖北省电力有限公司蕲春县供电公司</p> <p>纳税人识别号: 914211261807167421</p> <p>地址、电话: 蕲春县漕河镇漕河大道142号 0713-7222302</p> <p>开户行及账号: 中国工商银行蕲春县漕河支行1814076509200021758</p>	<p>备注</p>																									

收款人: 刘艺

复核: 祝武

开票人: 江文欣

销售方(盖章) 用章

税总货劳函[2021]150号中财华泰安公司

第三联: 发票联 购买方记账凭证

扫描全能王 创建